



Montagehandbuch

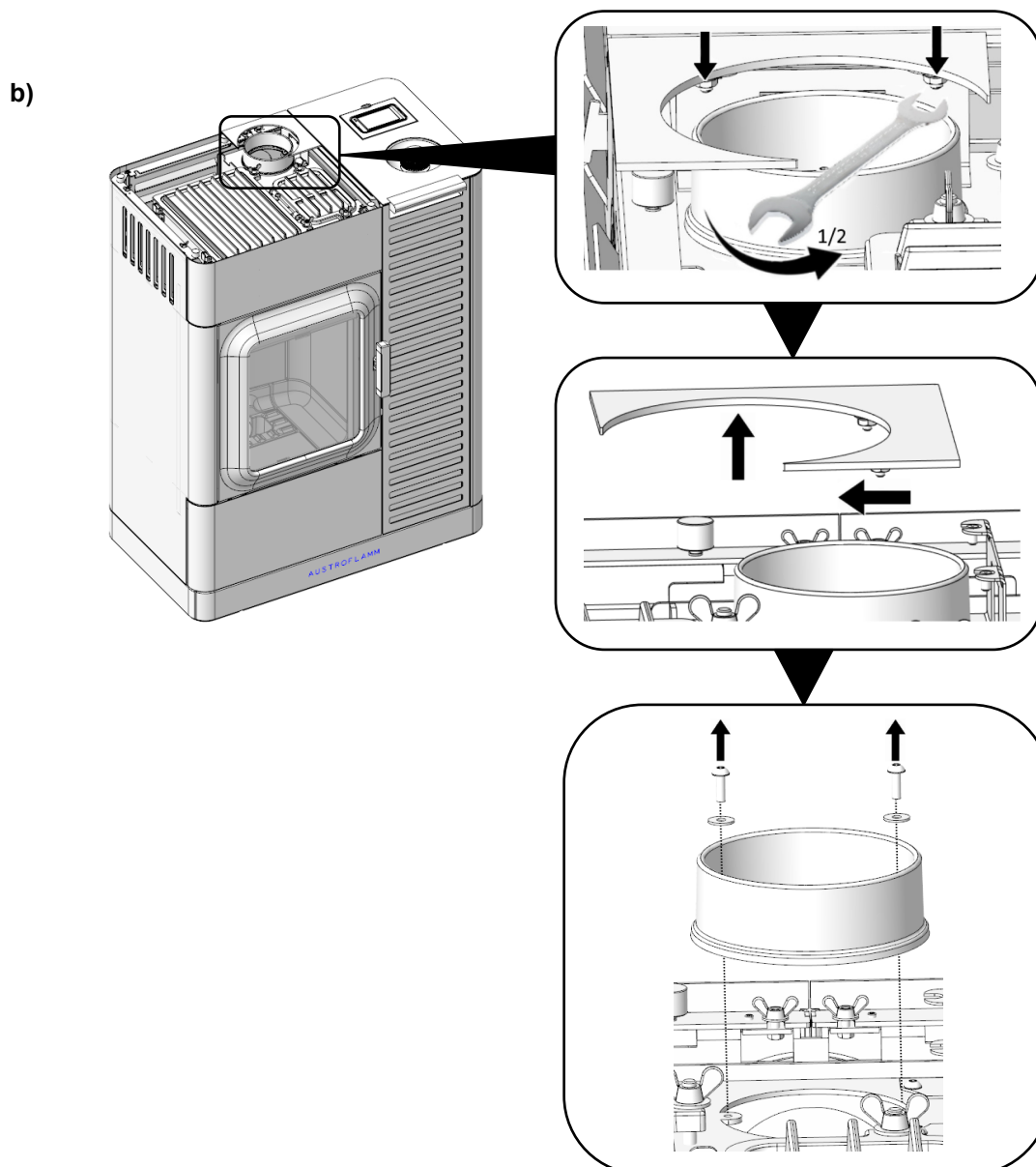
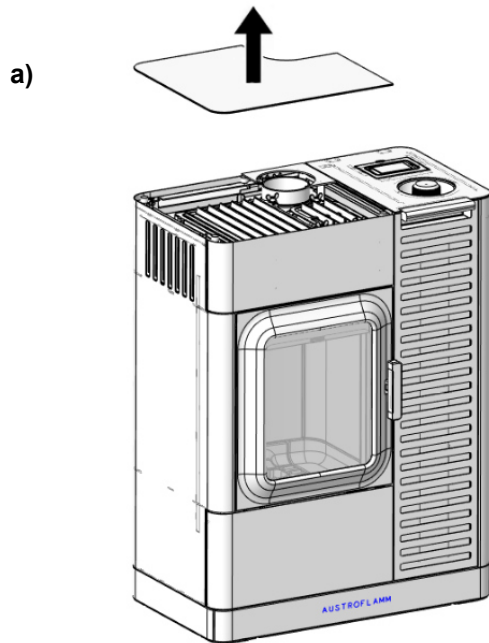
Mo Duo



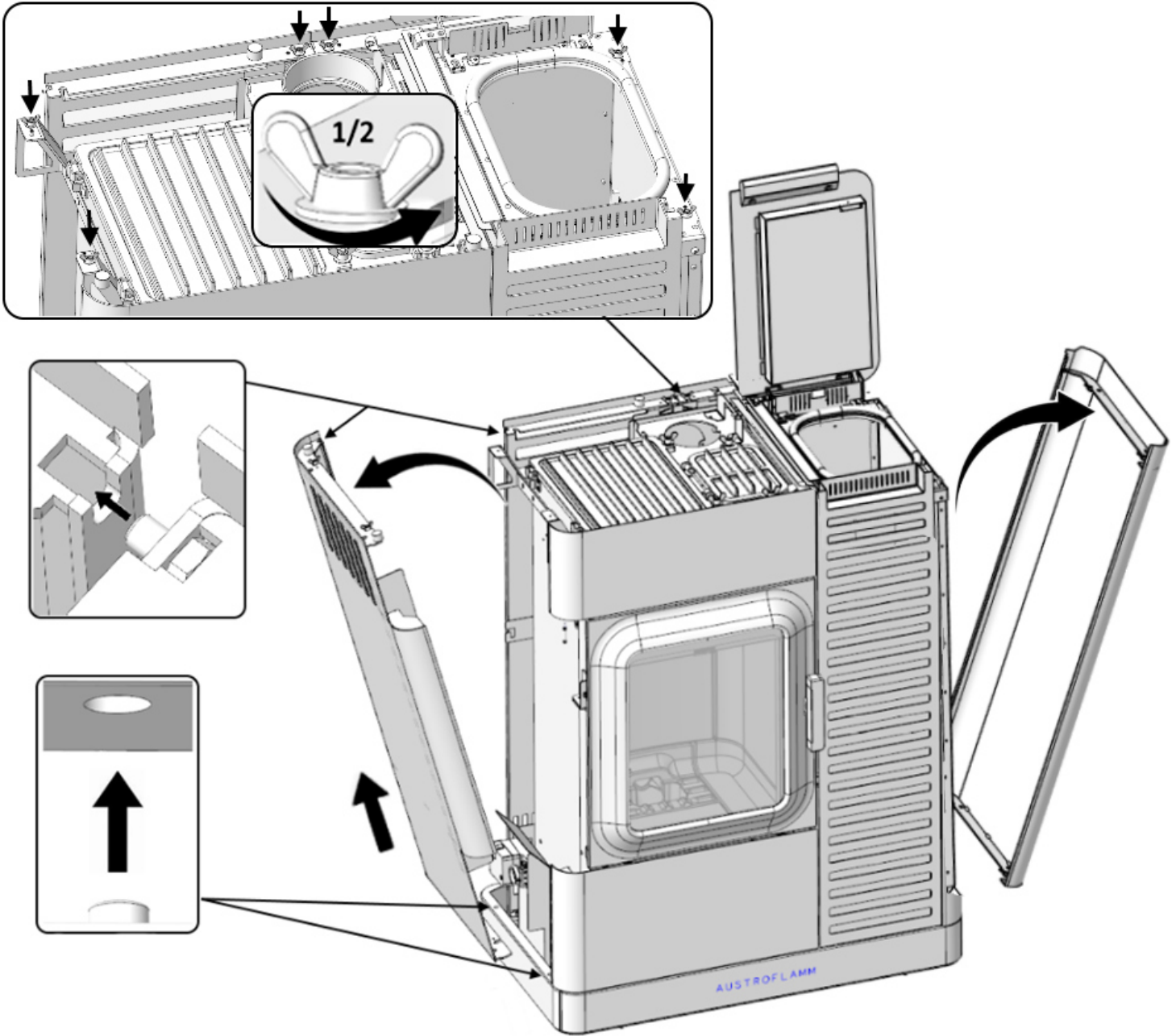
Inhaltsverzeichnis

1.	Umbau von Rauchrohr Anschluss oben auf hinten	3
2.	Externe Luftzufuhr.....	6
3.	Feuerraumtür justieren.....	7
4.	Feuerraumtür/ Schließkraft einstellen	8
5.	Reinigung der Rauchgaszüge	8
6.	Option Air-Modul Montage.....	10

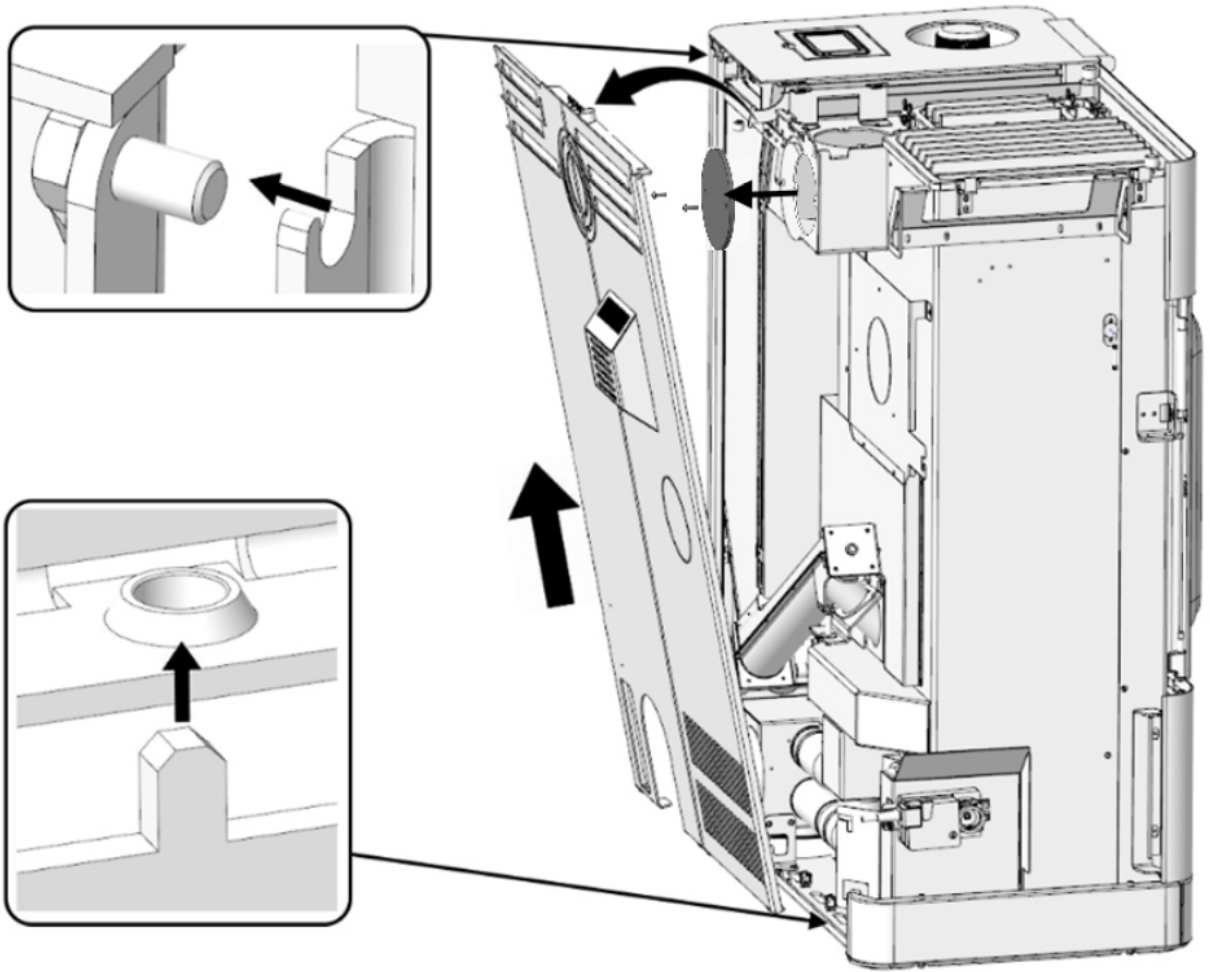
1. Umbau von Rauchrohr Anschluss oben auf hinten



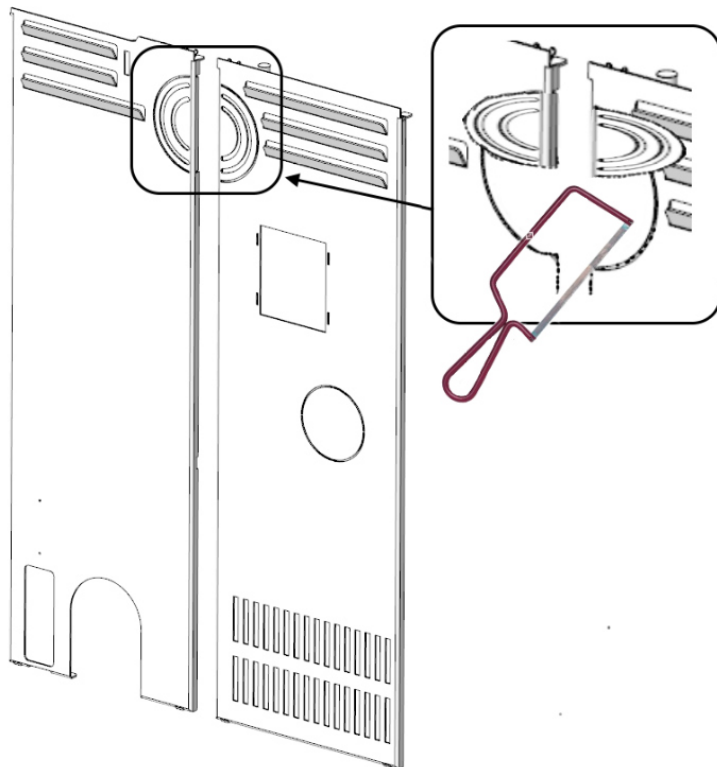
c)



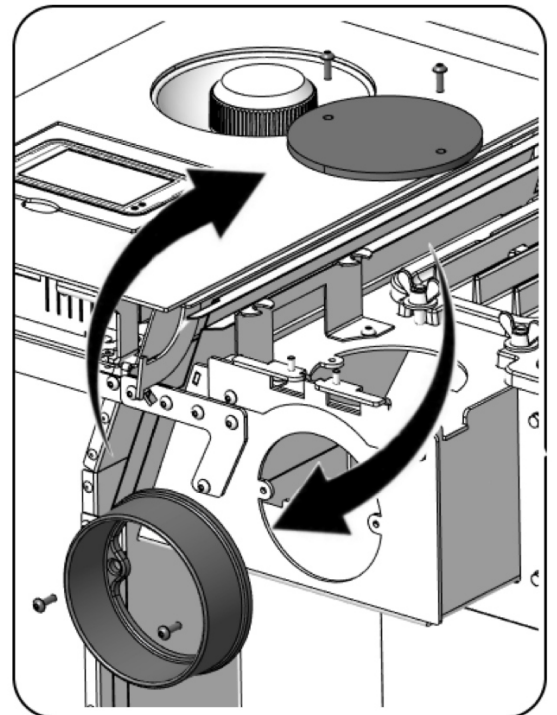
d)



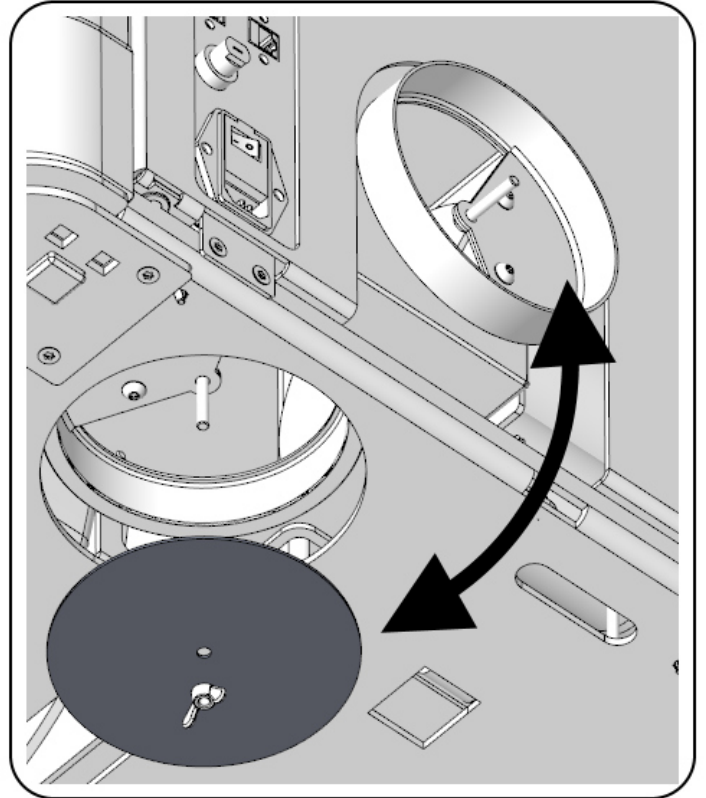
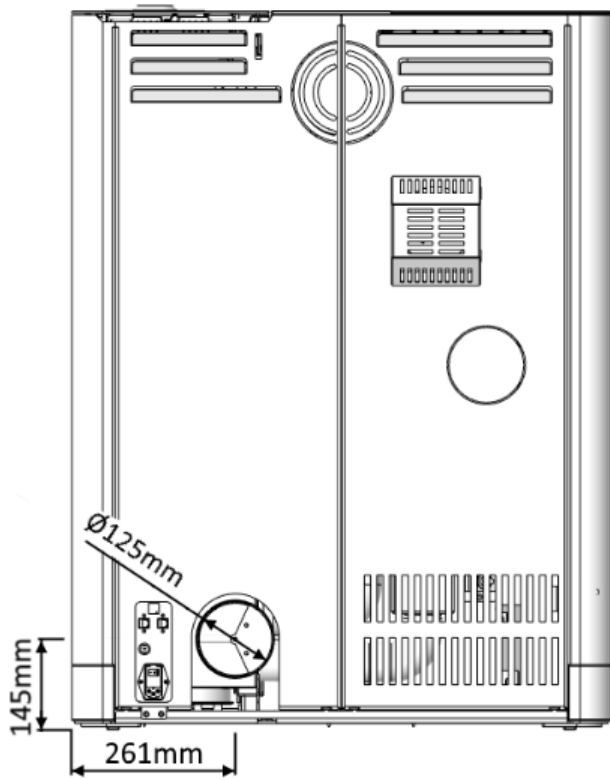
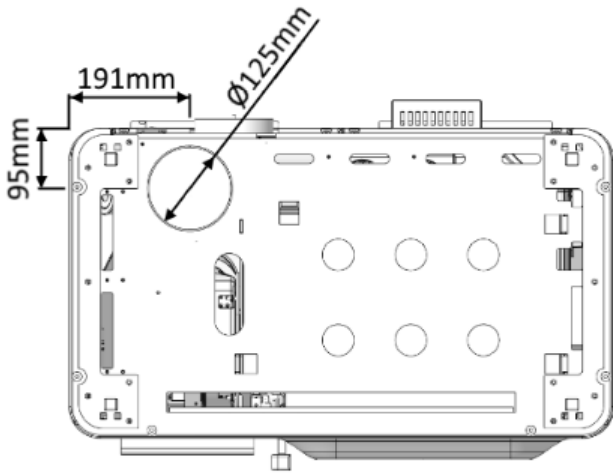
e)



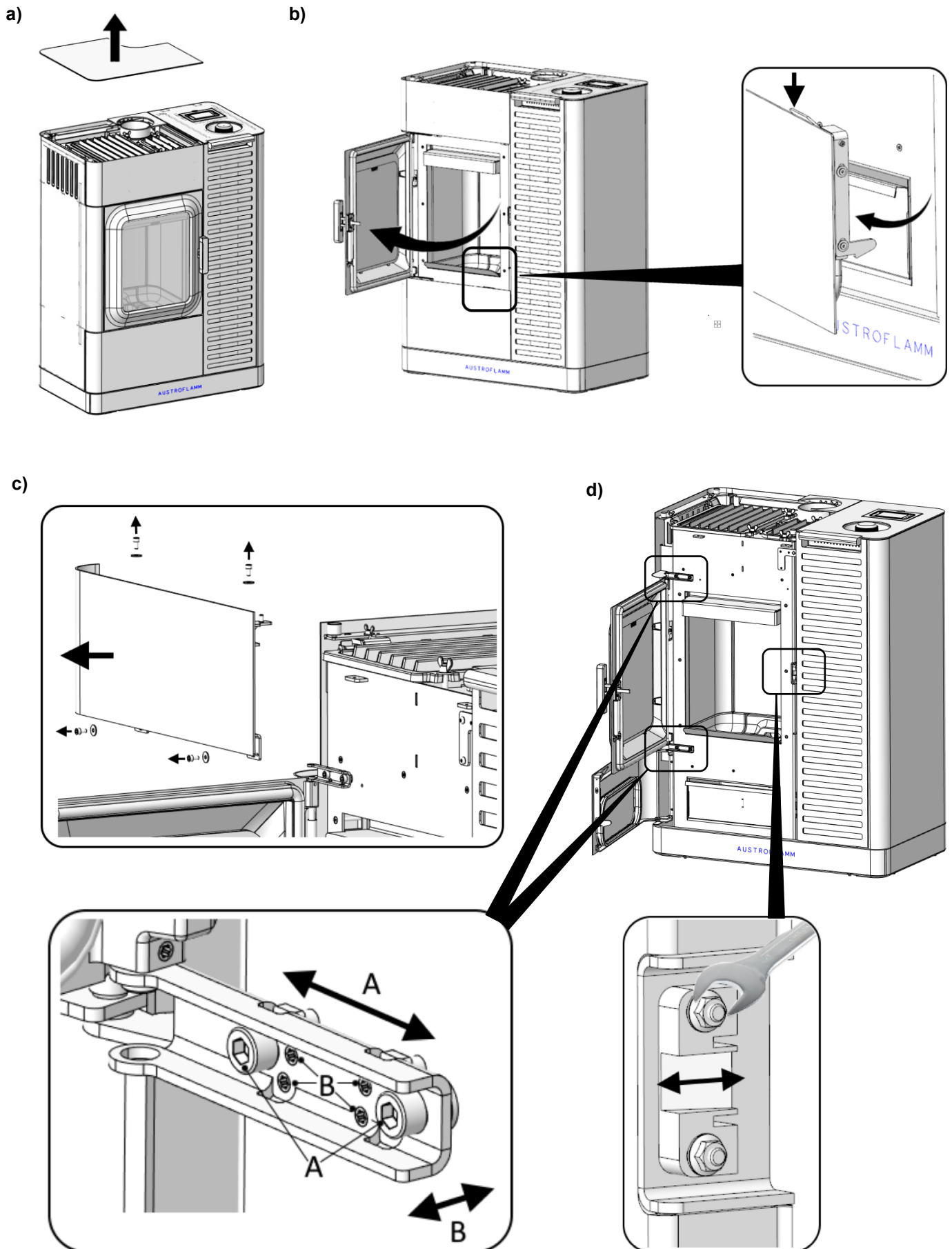
f)



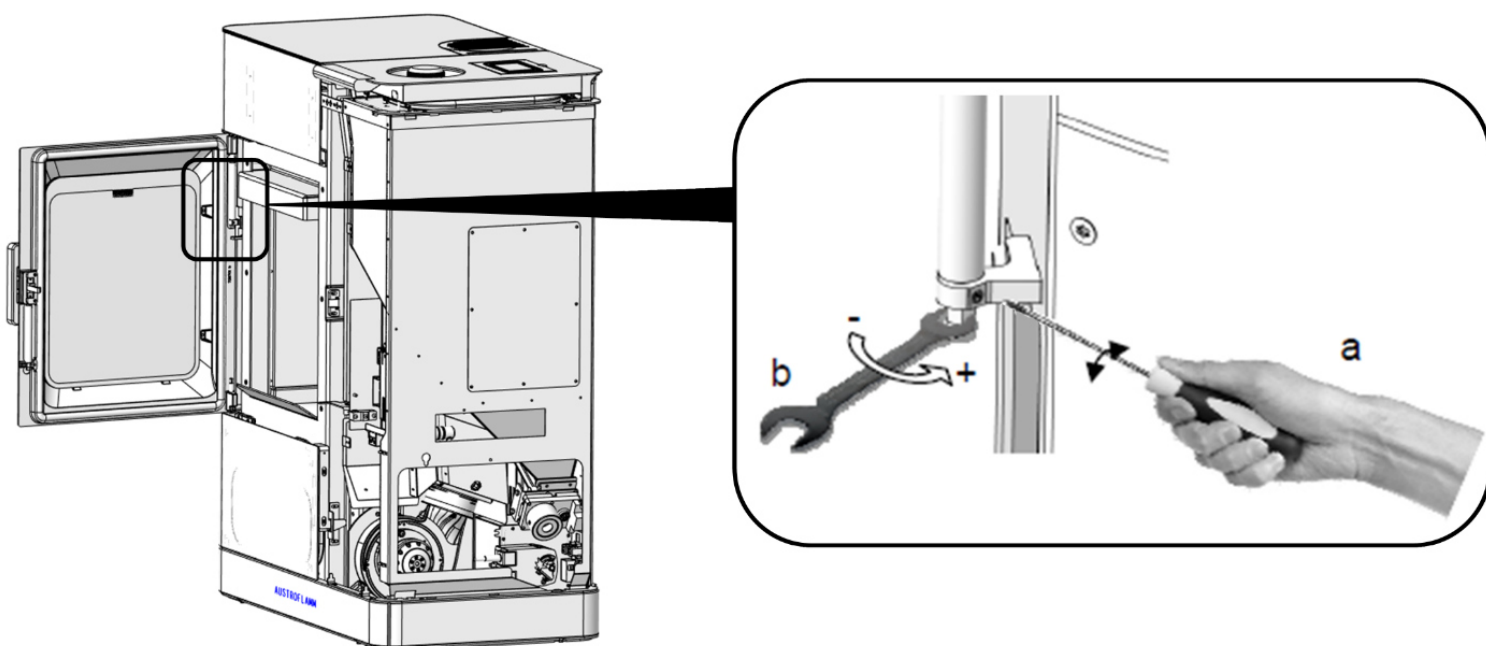
2. Externe Luftzufuhr



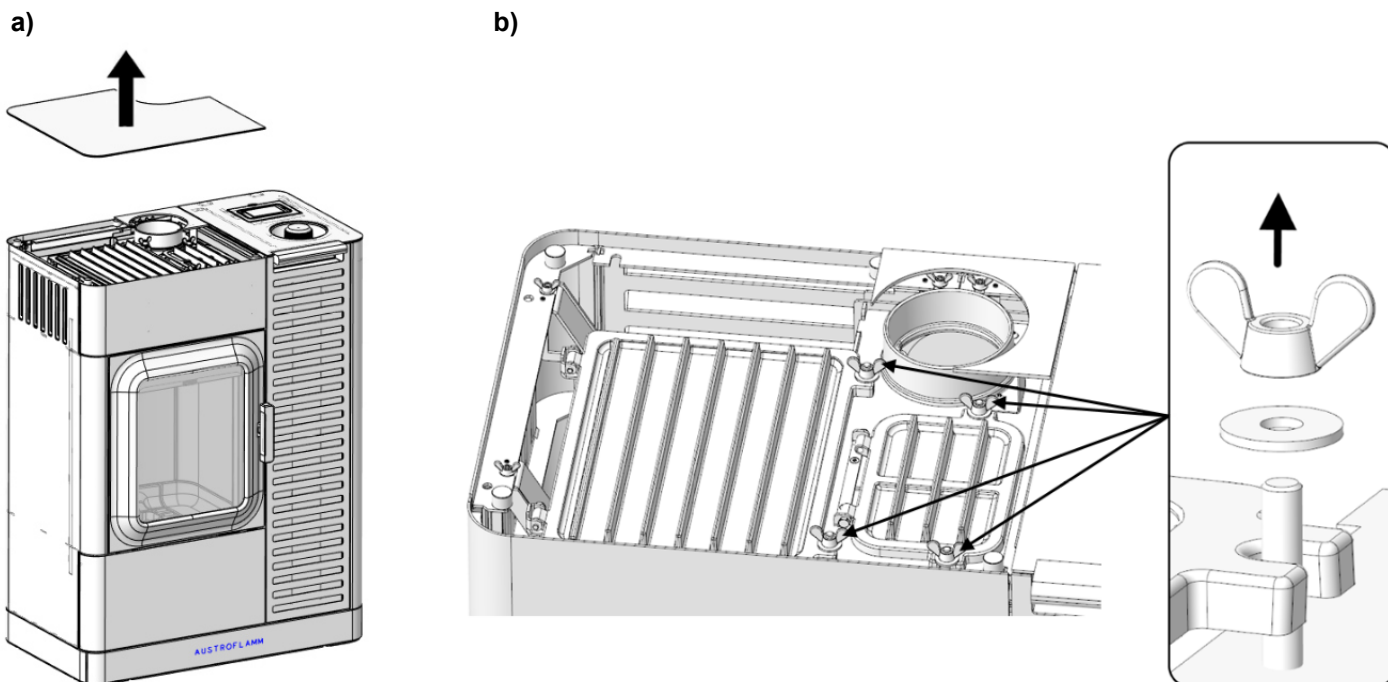
3. Feuerraumtür justieren



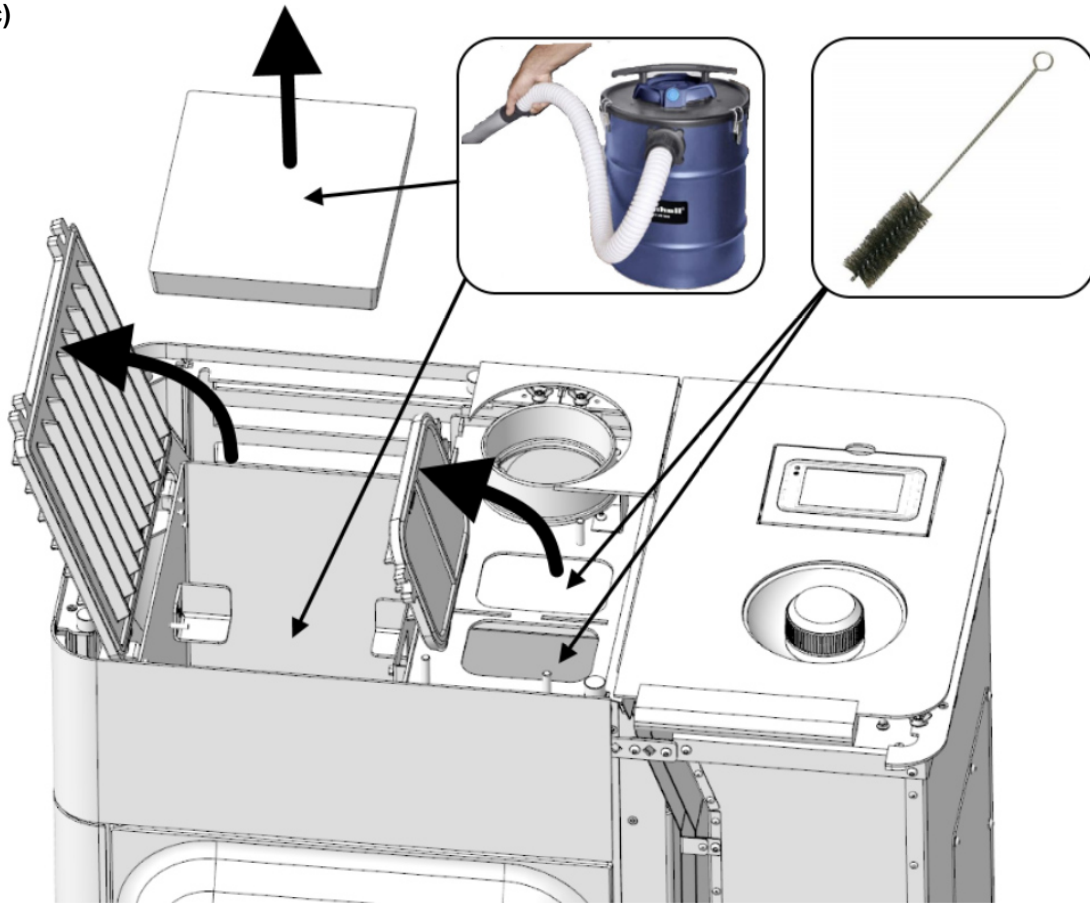
4. Feuerraumtür/ Schließkraft einstellen



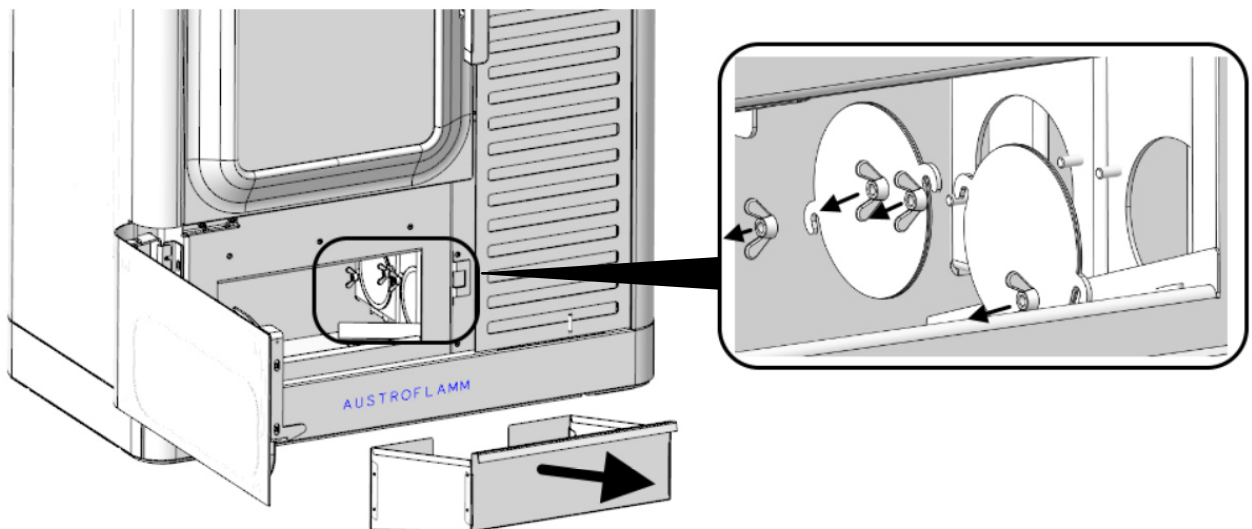
5. Reinigung der Rauchgaszüge



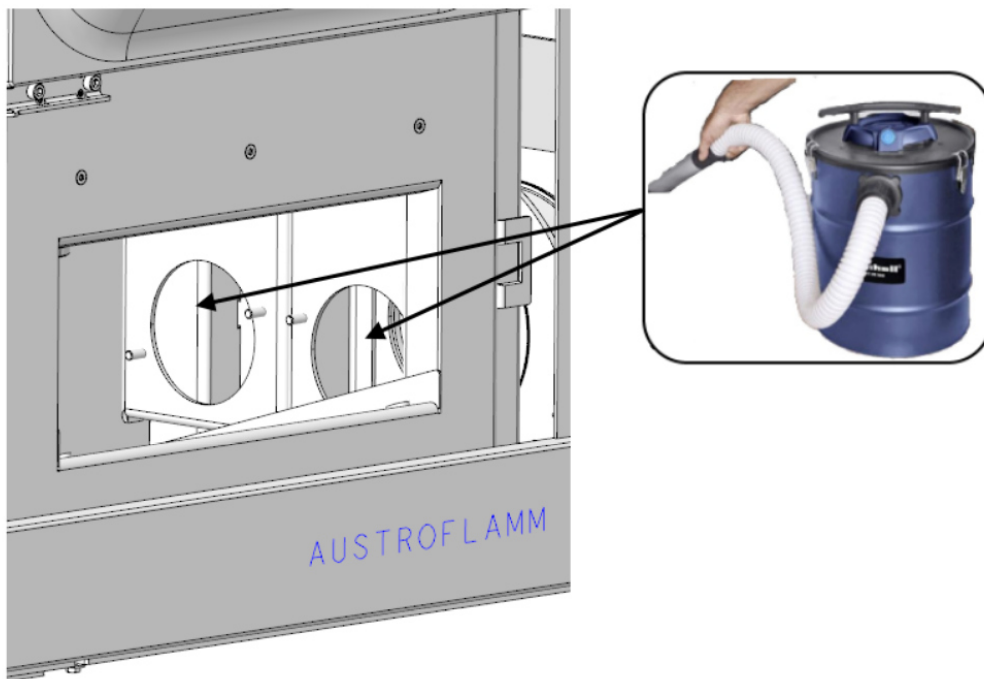
c)



d)

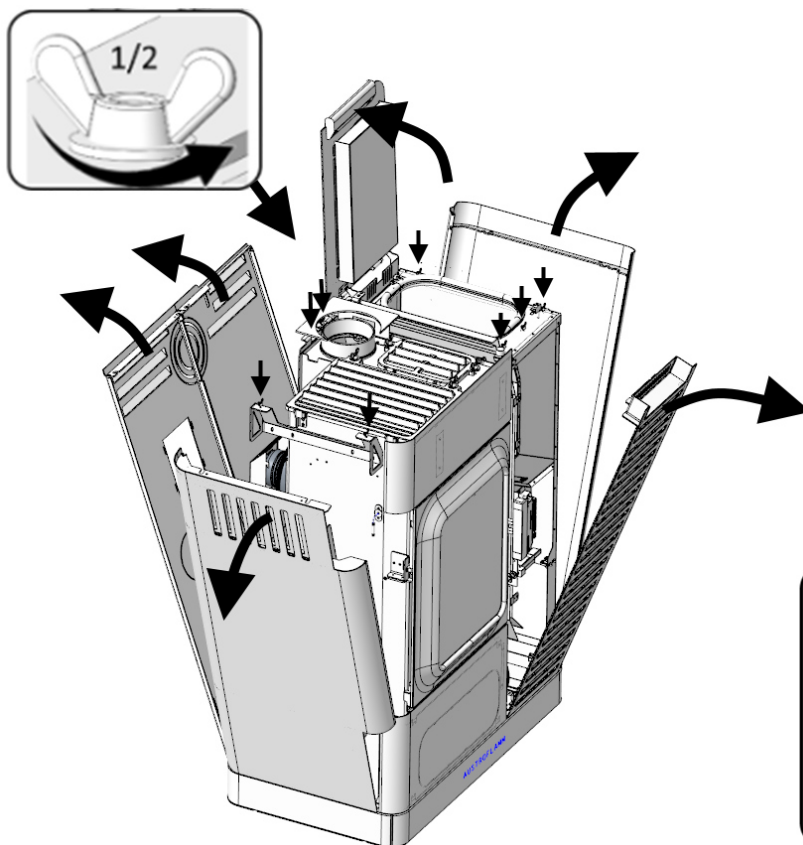


e)

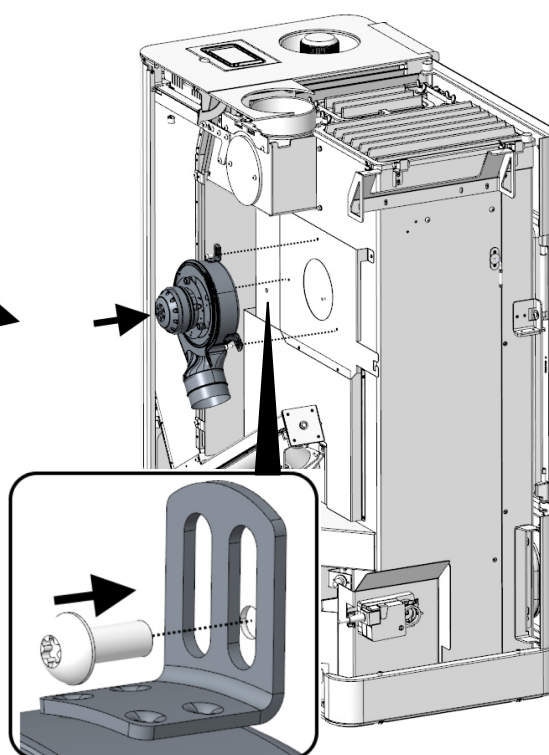


6. Option Air-Modul Montage

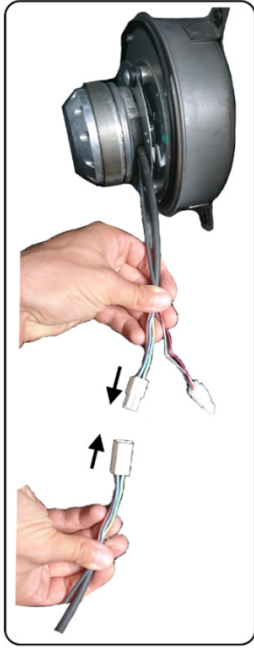
a)



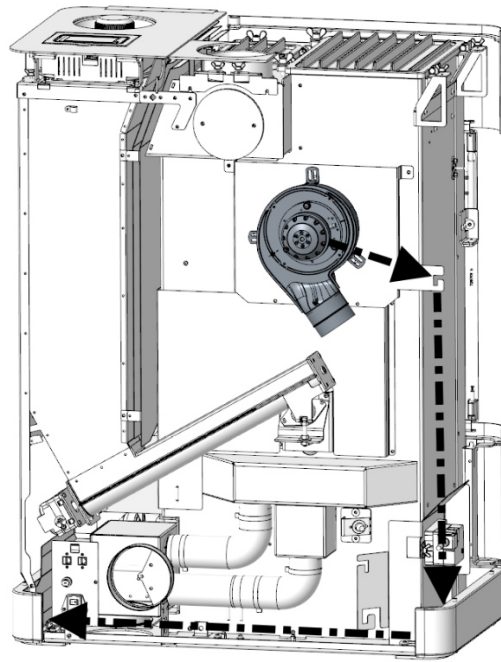
b)



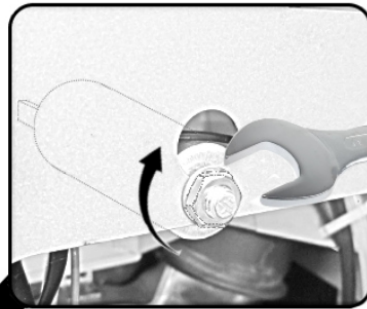
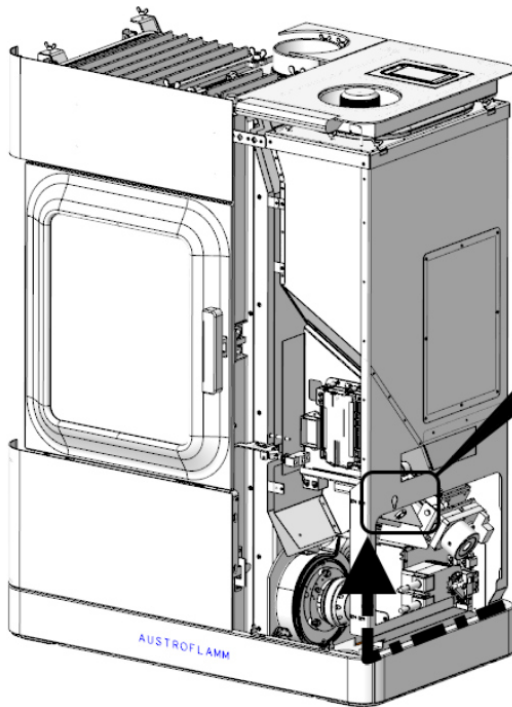
c)



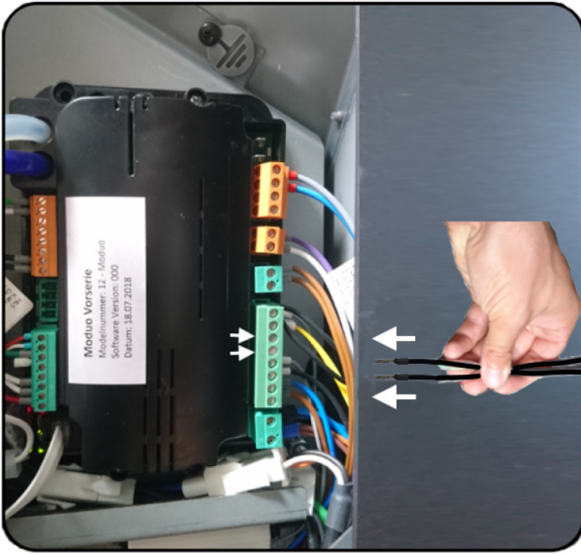
d)



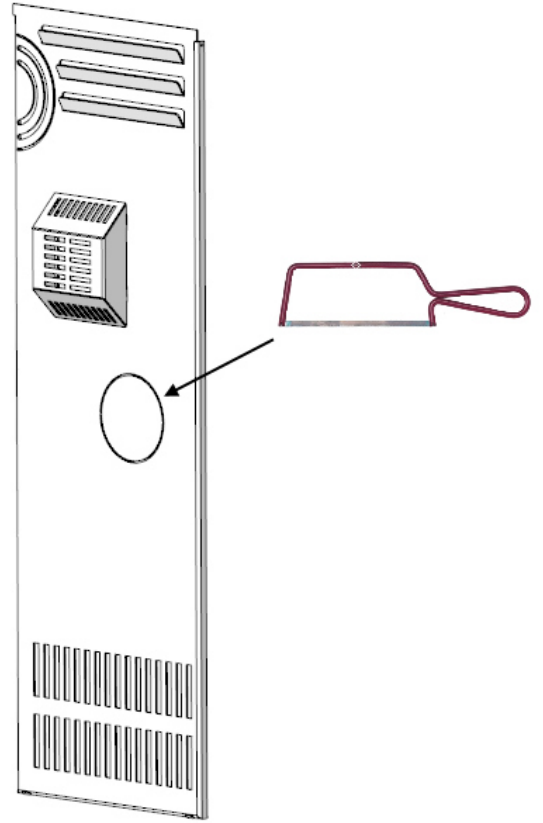
e)



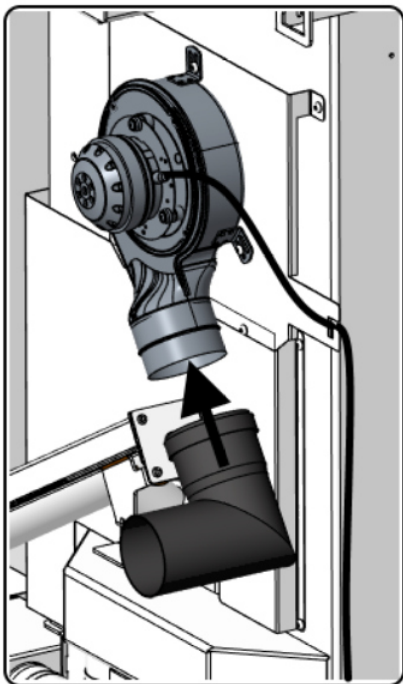
f)



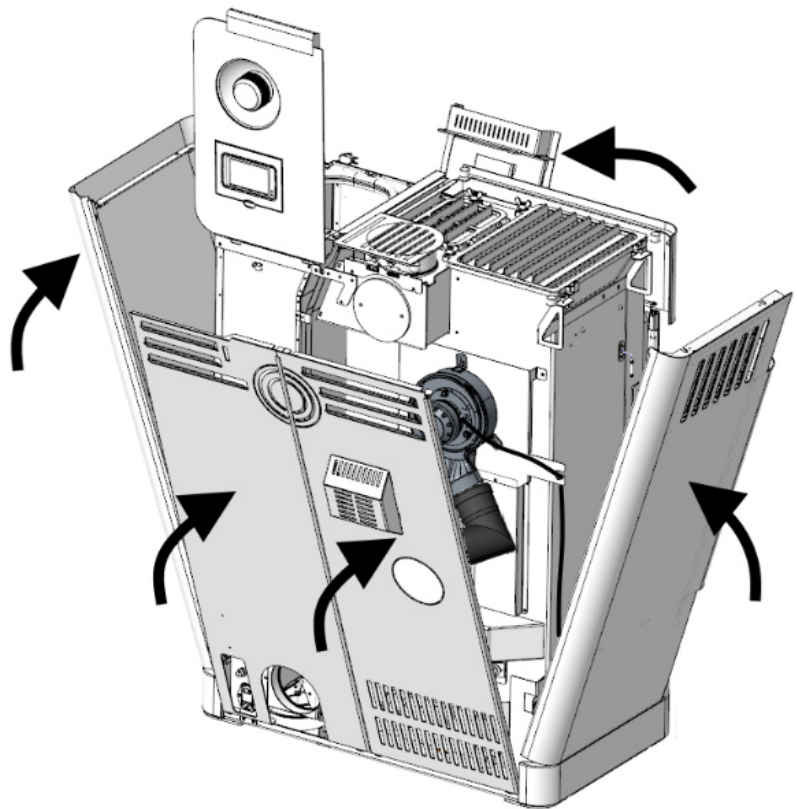
g)



h)



i)



Zusätzliche Montagearbeiten wie z.B.: Zündpatronenersatz, Schnecken- und Schneckenschachtreinigung kann erforderlich sein!



Wir wünschen Ihnen schöne Stunden mit Ihrem Austroflamm- Qualitätsprodukt!
We wish you lots of cosy hours with your Austroflamm stove!
Nous vous souhaitons de belles heures avec votre appareil Austroflamm

Ausgabe: 08/2018

Hersteller:

Austroflamm GmbH
Austroflamm-Platz 1
A-4631 Krenglbach

